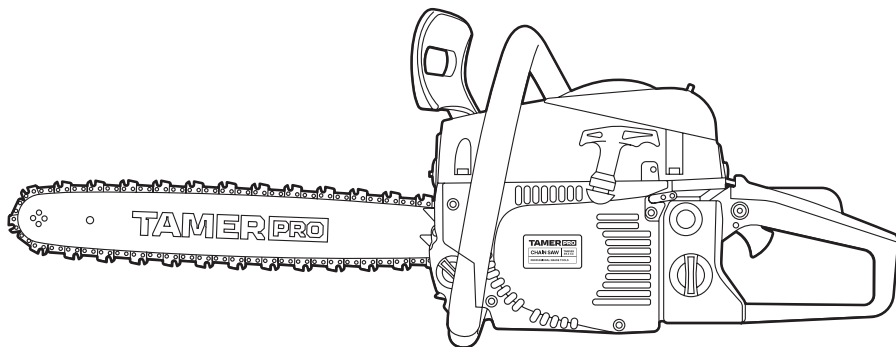



BENZIN KETTENSÄGE

52 CC / 2.2 KW



TAMER PRO

SICHERHEIT ZUERST

Anweisungen in Warnhinweisen in diesem Handbuch, die mit dem Symbol  gekennzeichnet sind, beziehen sich auf kritische Punkte, die berücksichtigt werden müssen, um mögliche schwere Körperverletzungen zu vermeiden, und aus diesem Grund werden Sie gebeten, alle diese Anweisungen sorgfältig zu lesen und ihnen unbedingt Folge zu leisten.

HINWEISE ZU ARTEN VON WARNUNGEN IN DER BEDIENUNGSANLEITUNG

WARNUNG

Dieses Zeichen weist auf Anweisungen hin, die befolgt werden müssen, um Unfälle zu vermeiden, die zu schweren Körperverletzungen oder zum Tod führen können.

WICHTIG

This mark indicates instructions which must be followed, or it leads to mechanical failure, breakdown, or damage.

HINWEIS

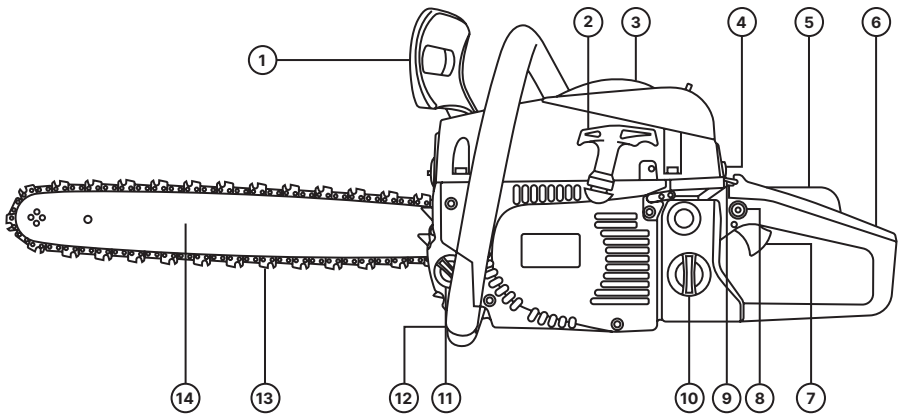
Dieses Zeichen weist auf Hinweise oder Gebrauchsanweisungen für das Produkt hin.

INHALT

1. TEILELAGE	4
2. WARNKENNZEICHEN AN DER MASCHINE	4
3. SYMBOLE AUF DER MASCHINE	5
4. SICHERHEITSVORKEHRUNGEN	6
5. INSTALLATION DER FÜHRUNGSSCHIENE UND SÄGEKETTE	9
6. KRAFTSTOFF- UND KETTENÖL	11
7. BETRIEBSMOTOR	12
8. SÄGEN	16
9. PFLEGE	18
10. PFLEGE VON SÄGEKETTE UND FÜHRUNGSLEISTE	20
11. SPEZIFIKATIONEN	23

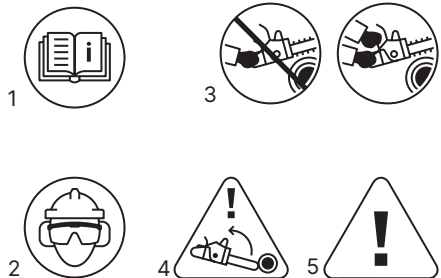
1. TEILELAGE

- | | |
|--------------------|--------------------------|
| 1. Frontschutz | 8. Gasverriegelungstaste |
| 2. Starterknopf | 9. Motorschalter |
| 3. Luftreiniger | 10. Treibstofftank |
| 4. Chokeynopf | 11. Öltank |
| 5. Gasverriegelung | 12. Vorderer Griff |
| 6. Hinterer Griff | 13. Sägekette |
| 7. Gashebel | 14. Führungsschiene |



2. WARNKENNZEICHEN AN DER MASCHINE

1. Lesen Sie die Bedienungsanleitung, bevor Sie dieses Gerät in Betrieb nehmen.
2. Kopf-, Augen- und Gehörschutz tragen.
3. Verwenden Sie die Kettensäge mit zwei Händen.
4. Warnung! Rückschlag ist gefährlich.
5. Warnung / Achtung.



WICHTIG

Wenn sich Warnsiegel ablösen oder nicht mehr lesbar sind, wenden Sie sich an den Händler, bei dem Sie das Produkt gekauft haben, um neue Siegel zu bestellen und diese Siegel an der gewünschten Stelle anzubringen.

WARNUNG

Das Produkt niemals umbauen. Wir übernehmen keine Garantie für die Maschine, wenn Sie das umgebaute Produkt verwenden oder die im Anleitung beschriebene ordnungsgemäße Verwendung nicht beachten.

3. SYMBOLE AN DER MASCHINE

Für einen sicheren Betrieb und eine sichere Wartung sind Symbole in Reliefs auf der Maschine eingraviert. Achten Sie nach diesen Angaben darauf, keinen Fehler zu machen.

a. Der Hafen zum Auftanken die "MIX GASOLINE"

Position: Tankdeckel

b. Der Hafen zum Auftanken des „KETTENÖLS“

Position: Öldeckel

c. Die Anzeige bezüglich des Schalters. Motor umdrehen Schalten Sie in die Richtung „O“ (STOP), der Motor stoppt.

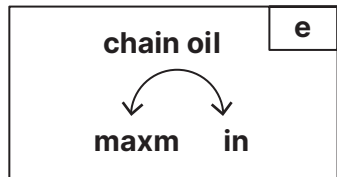
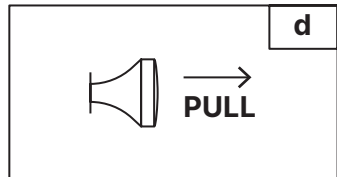
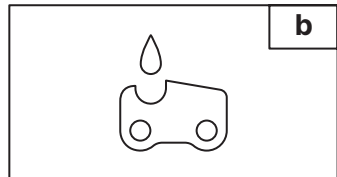
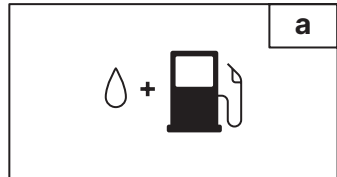
Position: hinten links am Gerät

d. Die Anzeige bezüglich der Drossel. Ziehen Sie den Chokeknopf heraus und schließen Sie den Choke.

Position: hinten rechts am Gerät

e. Die Angabe bezüglich der Kettenöleinstellmutter. "MIN"-Richtung - der Ölfluss nimmt ab Richtung „MAX“ - Erhöhung des Ölflusses Position: Unterseite der Kupplungsseite

f. Die Position der H-Nadel
Die Position der L-Nadel
Die Position der Leerlauf-Einstellschraube
Position: hinten links am Gerät



4. SICHERHEITSVORKEHRUNGEN

VOR BENUTZUNG DER MASCHINE

a. Lesen Sie diese Bedienungsanleitung sorgfältig durch, um zu verstehen, wie Sie dieses Gerät ordnungsgemäß bedienen.

b. Sie sollten das Produkt niemals verwenden, wenn Sie unter Alkoholeinfluss stehen, unter Erschöpfung oder Schlafmangel leiden. Besteht darin, dass Ihr Urteilsvermögen beeinträchtigt sein könnte oder dass Sie die Maschine möglicherweise nicht richtig und sicher bedienen können.

c. Avoid running the engine indoors. The exhaust gases contain harmful carbon monoxide.

d. Lassen Sie den Motor nicht in Innenräumen laufen. Die Abgase enthalten schädliches Kohlenmonoxid.



Verwenden Sie das Produkt niemals unter Umständen wie den unten beschriebenen:

1. Wenn der Boden rutschig ist oder wenn andere Bedingungen vorliegen, die es möglicherweise nicht möglich machen, eine stabile Haltung beizubehalten.

2. Nachts, zu Zeiten mit starkem Holzstamm oder zu anderen Zeiten, in denen Ihr Sichtfeld möglicherweise eingeschränkt ist und es schwierig ist, eine klare Sicht auf das Gebiet zu erhalten.

3. Bei Regenschauern, bei Gewittern, bei starken Zeiten Oder Sturmwinde oder zu anderen Zeiten, wenn die Wetterbedingungen die Verwendung dieses Produkts unsicher machen.

e. Wenn Sie dieses Produkt zum ersten Mal verwenden, bevor Sie mit der eigentlichen Arbeit beginnen, lernen Sie, wie Sie es von einem Facharbeiter handhaben.

f. Schlafmangel, Müdigkeit oder körperliche Erschöpfung führen zu geringeren Aufmerksamkeitsspannen, was wiederum zu Unfällen und Verletzungen führt. Begrenzen Sie die Dauer der kontinuierlichen Nutzung des Geräts auf etwa 10 Minuten pro Sitzung und machen Sie zwischen den Arbeitssitzungen eine Pause von 10 bis 20 Minuten. Versuchen Sie auch, die Gesamtarbeitsmenge an einem Tag unter 2 Stunden oder weniger zu halten.

g. Halten Sie dieses Anleitung immer griffbereit, damit Sie später bei Fragen darauf zurückgreifen können.

h. Stellen Sie immer sicher, dass Sie dieses Anleitung beim Verkauf, Ausleihen oder sonstigen Übertragen des Eigentums an dem Produkt beilegen.

i. Lassen Sie niemals zu, dass Kinder oder Personen, die die Anweisungen in diesem Anleitung nicht vollständig verstehen, dieses Produkt verwenden.



ARBEITSAUSRÜSTUNG UND KLEIDUNG

a. Bei der Verwendung des Produkts sollten Sie wie folgt geeignete Kleidung und Schutzausrüstung tragen:

1. Helm
2. Schutzbrille oder Gesichtsschutz
3. Dicke Arbeitshandschuhe
4. Rutschfeste Arbeitstiefel
5. Gehörschutz



b. Und du solltest mit dir tragen:

1. Angehängte Tools und Dateien.
2. Ordnungsgemäß gelagerter Kraftstoff und Kettenöl.
3. Dinge zur Kennzeichnung Ihres Arbeitsbereichs (Seil, Warnschilder)
4. Pfeife (für Zusammenarbeit oder Notfall)
5. Beil oder Säge (zum Entfernen von Hindernissen)

c. Verwenden Sie das Produkt niemals beim Tragen von Hosen mit lockeren Bündchen, beim Tragen von Sandalen oder barfuß.



WARNUNG ZUM UMGANG MIT KRAFTSTOFF

a. Der Motor dieses Produkts ist für den Betrieb mit einem Kraftstoffgemisch ausgelegt, das hochentzündliches Benzin enthält. Lagern Sie niemals Kraftstoffkanister oder füllen Sie den Kraftstofftank an einem Ort auf, an dem es einen Heizkessel, Holzfeuer, elektrische Funken, Schweißfunken oder andere Wärme- oder Feuerquellen gibt, die den Kraftstoff entzünden könnten.

b. Das Rauchen während des Betriebs des Produkts oder des Nachfüllens des Kraftstofftanks ist äußerst gefährlich. Achten Sie immer darauf, brennende Zigaretten jederzeit vom Produkt fernzuhalten.

c. Stellen Sie beim Nachfüllen des Tanks immer zuerst den Motor ab und schauen Sie sich sorgfältig um, um sicherzustellen, dass keine Funken oder offene Flammen in der Nähe sind, bevor Sie nachtanken.

d. Wenn während des Tankens Kraftstoff verschüttet wird, wischen Sie verschütteten Kraftstoff mit einem trockenen Lappen auf, bevor Sie den Motor wieder einschalten.

e. Schrauben Sie nach dem Auftanken den Tankdeckel wieder fest auf den Kraftstofftank und tragen Sie das Produkt dann zu einer Stelle, die mindestens 3 m von der Stelle entfernt ist, an der es aufgetankt wurde, bevor Sie den Motor einschalten.



VOR STARTEN DES MOTORS

- Überprüfen Sie den Arbeitsplatz, das zu schneidende Objekt und die Schnittrichtung. Wenn es irgendwelche Hindernisse gibt,

entfernen Sie sie.

- Beginnen Sie niemals mit dem Schneiden, bis Sie einen freien Arbeitsbereich, sicheren Stand und einen geplanten Rückzugsweg vom umstürzenden Baum haben.
- Seien Sie vorsichtig und halten Sie Umstehende und Tiere aus dem Arbeitsbereich fern, dessen Durchmesser das 2,5-fache des Schneidobjekts beträgt.
- Untersuchen Sie die Maschine auf verschlissene, lose oder beschädigte Teile. Betreiben Sie niemals eine Maschine, die beschädigt, falsch eingestellt oder nicht vollständig und sicher montiert ist. Stellen Sie sicher, dass sich die Sägekette nicht mehr bewegt, wenn der Gashebel losgelassen wird.

BEIM STARTEN DES MOTORS

- Halten Sie die Maschine bei laufendem Motor immer mit beiden Händen fest. Verwenden Sie einen festen Griff mit Daumen und Fingern, die die Griffe umfassen.
- Halten Sie bei laufendem Motor alle Körperteile von der Maschine fern.
- Stellen Sie vor dem Starten des Motors sicher, dass die Sägekette nichts berührt.

BETRIEB

- Halten Sie den Griff trocken, sauber und frei von Öl oder Kraftstoffmischungen.
- Berühren Sie niemals den Schalldämpfer, die Zündkerze oder andere Metallteile des Motors, während der Motor läuft oder unmittelbar nach dem Abstellen des Motors. Dies könnte zu schweren Verbrennungen oder elektrischen Schlägen führen.
- Seien Sie äußerst vorsichtig, wenn Sie kleine Sträucher und Setzlinge schneiden, da dünnes Material die Sägekette erfassen und zu Ihnen geschleudert oder Sie aus dem Gleichgewicht bringen kann.
- Achten Sie beim Schneiden eines unter Spannung stehenden Astes auf das Zurückfedern, damit Sie nicht getroffen werden, wenn die Spannung in der Holzfaser nachlässt.
- Überprüfen Sie den Baum auf

abgestorbene Äste, die während des Fällens herunterfallen könnten.

- Stellen Sie den Motor immer ab, bevor Sie ihn abstellen.

SICHERHEITSVORKEHRUNGEN ZUM RÜCKSCHLAGEN

WARNUNG

- Ein Rückschlag kann auftreten, wenn die Nase oder Spitze der Führungsschiene einen Gegenstand berührt oder wenn sich das Holz schließt und die Sägekette im Schnitt einklemmt. Der Kontakt mit der Spitze kann in einigen Fällen zu einer blitzschnellen Rückreaktion führen, bei der die Führungsschiene nach oben und zurück zum Bediener geschleudert wird. Das Einklemmen der Sägekette entlang der Oberseite der Führungsschiene kann die Führungsschiene schnell zurück zum Bediener drücken. Jede dieser Reaktionen kann dazu führen, dass Sie die Kontrolle über die Säge verlieren, was zu schweren Verletzungen führen kann.
 - Verlassen Sie sich nicht ausschließlich auf die in Ihre Säge eingebauten Sicherheitseinrichtungen. Als Benutzer einer Kettensäge sollten Sie mehrere Schritte unternehmen, um Schneidarbeiten vor Unfällen oder Verletzungen zu schützen.
1. Mit einem grundlegenden Verständnis von Kickback können Sie das Überraschungsmoment reduzieren oder eliminieren. Überraschung trägt zu Unfällen bei.
 2. Halten Sie die Säge mit beiden Händen gut fest: die rechte Hand am hinteren Griff und die linke Hand am vorderen Griff, wenn der Motor läuft. Verwenden Sie einen festen Griff mit Ihren Daumen und Fingern, die die Kettensägengriffe umfassen. Ein fester Griff hilft Ihnen, Rückschläge zu reduzieren und die Kontrolle über die Säge zu behalten.
 3. Stellen Sie sicher, dass der Bereich, in dem Sie schneiden, frei von Hindernissen ist. Lassen Sie die Spitze der Führungsschiene nicht mit einem Baumstamm, Ast oder anderen Hindernissen in Kontakt kommen, die beim

Betrieb der Säge getroffen werden könnten.

4. Schneiden bei hoher Motordrehzahl.
5. Greifen Sie nicht zu weit und schneiden Sie nicht über Schulterhöhe.
6. Befolgen Sie die Schärf- und Wartungsanweisungen des Herstellers für Sägeketten.
7. Verwenden Sie nur Ersatzschienen und -ketten, die vom Hersteller oder gleichwertig angegeben sind.

PFLEGE

Um Ihr Produkt in einwandfreiem Zustand zu halten, führen Sie in regelmäßigen Abständen die in der Anleitung beschriebenen Wartungs- und Kontrollarbeiten durch. Stellen Sie immer sicher, dass der Motor abgestellt ist, bevor Sie Wartungs- oder Überprüfungsverfahren durchführen.

WARNUNG

Die Metallteile erreichen unmittelbar nach dem Abstellen des Motors hohe Temperaturen. Überlassen Sie alle Wartungsarbeiten mit Ausnahme der in der Bedienungsanleitung aufgeführten Punkte einem qualifizierten Techniker.



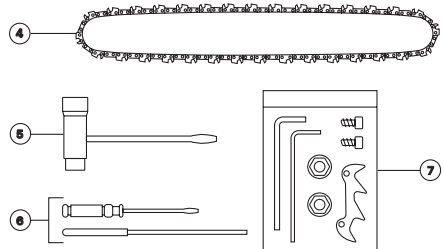
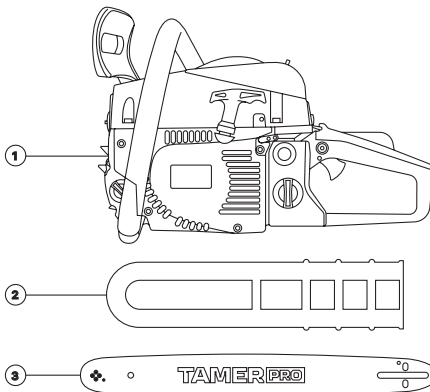
TRANSPORT

Tragen Sie das Gerät immer mit abgestelltem Motor, die mit dem Schutz abgedeckte Führungsschiene und den Schalldämpfer vom Körper weg.

5. INSTALLATION DER FÜHRUNGSSCHIENE UND SÄGEKETTE

Ein Standardpaket der Sägeeinheit enthält die abgebildeten Artikel. (F1)

1. Triebwerk
2. Schienenschutz
3. Führungsschiene
4. Sägekette
5. Steckschlüssel
6. Schraubendreher zVergasereinstellung
7. Spieß und Befestigungsschrauben



Öffnen Sie den Karton und installieren Sie die Führungsschiene und die Sägekette wie folgt an der Antriebseinheit:

WARNUNG 

Die Sägekette hat sehr scharfe Kanten. Verwenden Sie zur Sicherheit dicke Schutzhandschuhe.

1. Ziehen Sie den Schutz in Richtung des vorderen Griffs, um zu prüfen, ob die Kettenbremse nicht aktiviert ist.
2. Lösen Sie die Muttern und entfernen Sie die Kettenabdeckung.
3. Bringen Sie den beigefügten Spike am Netzteil an.
4. Montieren Sie die Kette auf das Kettenrad und während Sie die Sägekette um die Führungsschiene legen, montieren Sie die Führungsschiene an der Antriebseinheit. Stellen Sie die Position der Kettenspannermutter an der Kettenabdeckung auf das untere Loch der Führungsschiene ein. (F2)

8. Loch

9. Spannmutter

10. Kettenabdeckung

NOTE

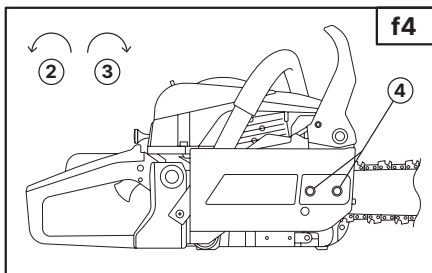
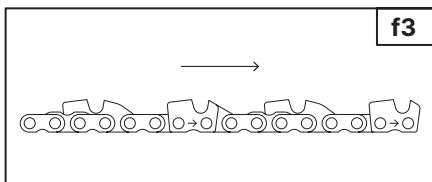
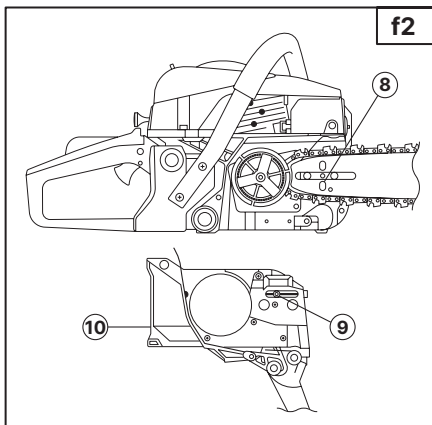
Achten Sie auf die richtige Laufrichtung der Sägekette. (F3)

5. Bringen Sie die Kettenabdeckung an der Antriebseinheit an und ziehen Sie die Muttern handfest an.
6. Während Sie die Spitze der Schiene hochhalten, stellen Sie die Kettenspannung ein, indem Sie die Spannschraube drehen, bis die Verbindungsbänder gerade die Unterseite der Schienenschiene berühren. (F4)
7. Ziehen Sie die Muttern fest an, während die Schienenspitze nach oben gehalten wird (12-15 N.m). Überprüfen Sie dann die Kette auf Leichtgängigkeit und richtige Spannung, indem Sie sie mit der Hand bewegen. Bei Bedarf mit lockerer Kettenabdeckung nachjustieren.
8. Ziehen Sie die Spannschraube fest.

2. Lockern

3. Spannen

4. Spannschraube



HINWEIS

Eine neue Kette wird seine Länge am Anfang der Nutzung ausdehnen. Überprüfen Sie die Spannung häufig, da eine lose Kette leicht entgleisen oder sich schnell selbst und die Führungsstange abnutzen kann.

6. KRAFTSTOFF- UND KETTENÖL

KRAFTSTOFF

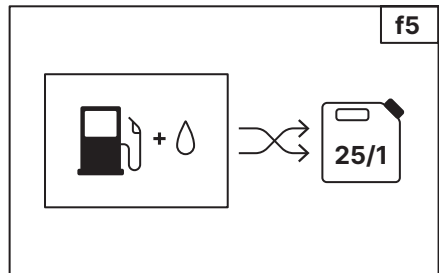
Mischen Sie ein Normalbenzin (verbleit oder bleifrei, alkoholfrei) und ein qualitätsgeprüftes Motoröl für luftgekühlte 2-Takt-Motoren. (F5)

Empfohlenes Mischungsverhältnis:

Verhältnisse	Benzin : Öl
<20 Std. Gebrauch	20:1
>20 Std. Gebrauch	20:1

25:1 Mix-Tabelle

Benzin, L	1	2	3	4	5
2-Takt-Öl, mL	40	80	120	160	200



WARNUNG

Halten Sie offene Flammen von dem Bereich fern, in dem Kraftstoff gehandhabt oder gelagert wird. Mischen und lagern Sie Kraftstoff nur in einem zugelassenen Benzinbehälter.

HINWEIS

Die meisten Motorprobleme werden direkt oder indirekt durch den in der Maschine verwendeten Kraftstoff verursacht. Achten Sie besonders darauf, kein Motoröl für 4-Takt-Motoren zu verwenden.

KETTENÖL

Verwenden Sie ganzjährig Motoröl SAE#10W-30 oder SAE#30-40 im Sommer und SAE#20 im Winter.



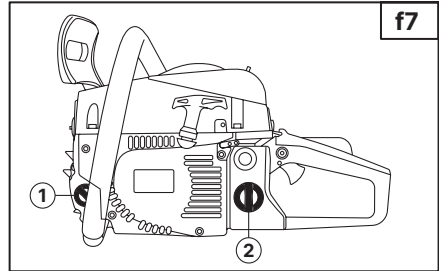
HINWEIS

Verwenden Sie kein gebrauchtes oder regeneriertes Öl – es kann zu Schäden an der Ölpumpe führen.

7. OPERATING ENGINE

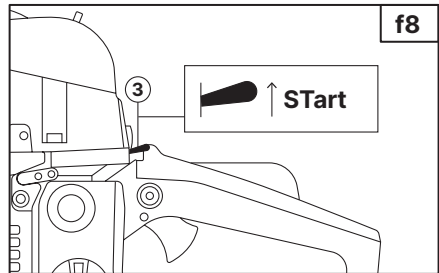
STARTEN DES MOTORS

1. Füllen Sie die Kraftstoff- und Kettenöltanks und ziehen Sie ihre Deckel fest. (F7)
2. Stellen Sie den Schalter auf die Position „I“. (F8)
3. Während Sie den Gashebel und die Gashebelsperre gedrückt halten, drücken Sie den seitlichen Gashebelsperrknopf und lassen Sie den Gashebel los, um ihn in der Startposition zu halten. (F9)



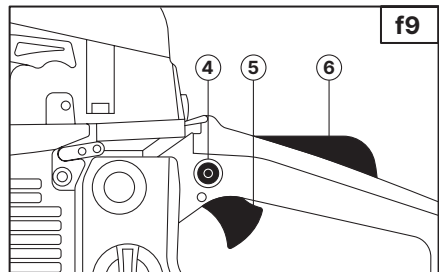
1. Kettenöl
2. Kraftstoff
3. Schalter
4. Drosselklappen-Sperrknopf
5. Gashebel
6. Drosselklappensperre
7. Choke-Knopf

4. Ziehen Sie den Choke-Knopf in die geschlossene Position. (F10)



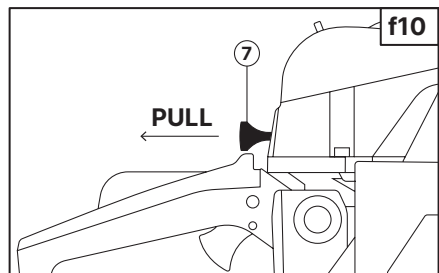
- HINWEIS**
Lassen Sie beim Neustart unmittelbar nach dem Abstellen des Motors den Choke-Knopf in der offenen Position.

5. Während Sie die Sägeeinheit sicher auf dem Boden halten, ziehen Sie kräftig am Starterseil. (F11)



- WARNUNG**
Starten Sie den Motor nicht, während Sie die Kettensäge in der Hand halten. Die Sägekette kann Ihren Körper berühren. Es ist sehr gefährlich.

6. Wenn der Motor gezündet hat, drücken Sie den Choke-Knopf und ziehen Sie den Starter erneut, um den Motor zu starten.
7. Lassen Sie den Motor bei leicht gezogenem Gashebel warmlaufen.



- WARNUNG**
Halten Sie sich von der Sägekette fern, da sie sich beim Starten des Motors zu drehen beginnt.

KONTROLLE DER ÖLVERSORGUNG

Lassen Sie die Kette nach dem Starten des Motors mit mittlerer Geschwindigkeit laufen und prüfen Sie, ob Kettenöl herausspritzt, wie in der Abbildung gezeigt. (F12)

1. Kettenöl

Der Kettenölfluss kann geändert werden, indem ein Schraubendreher in das Loch an der Unterseite der Kupplungsseite eingeführt wird. Passen Sie es an Ihre Arbeitsbedingungen an. (F13)

1. Einsteller

HINWEIS

Wenn der Kraftstoff verbraucht ist, sollte der Öltank fast leer sein. Achten Sie darauf, den Öltank jedes Mal nachzufüllen, wenn Sie das Gerät betanken.

VERGASER EINSTELLEN (F14)

Der Vergaser Ihres Geräts wurde werkseitig eingestellt, erfordert jedoch möglicherweise eine Feinabstimmung aufgrund von Änderungen der Betriebsbedingungen. Stellen Sie vor dem Einstellen des Vergasers sicher, dass die Luft-/Kraftstofffilter sauber und der Kraftstoff frisch und richtig gemischt ist. Führen Sie beim Einstellen die folgenden Schritte aus:

HINWEIS

Achten Sie darauf, den Vergaser mit angebrachter Schwertkette einzustellen.

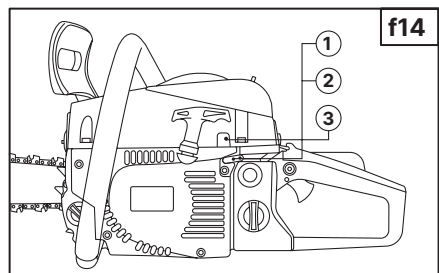
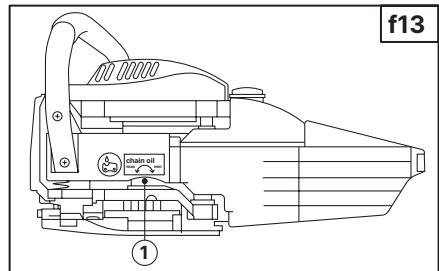
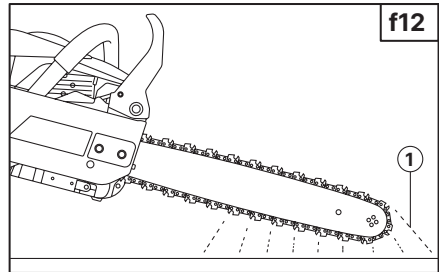
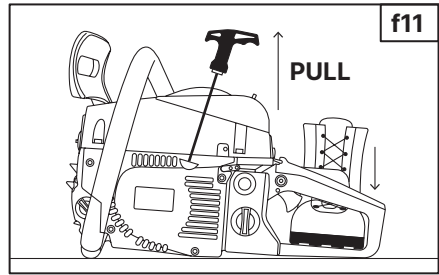
1. Stoppen Sie den Motor und schrauben Sie die H- und L-Nadeln bis zum Anschlag ein. Zwingen Sie sie niemals. Setzen Sie sie dann wie unten angegeben auf die anfängliche Umdrehungszahl zurück:

H-Nadel: $1\frac{3}{8}$

L-Nadel: $1\frac{1}{4}$

2. Starten Sie den Motor und lassen Sie ihn mit Halbgas warmlaufen.

3. Drehen Sie die L-Nadel langsam im Uhrzeigersinn, um eine Position zu finden, in der die Leerlaufdrehzahl maximal ist, und stellen Sie die Nadel dann um eine Vierteldrehung ($\frac{1}{4}$) gegen den



Uhrzeigersinn zurück.

4. Drehen Sie die Leerlaufeinstellschraube (T) gegen den Uhrzeigersinn, sodass sich die Sägekette nicht dreht. Wenn die Leerlaufdrehzahl zu niedrig ist, drehen Sie die Schraube im Uhrzeigersinn.

5. Führen Sie einen Testschnitt durch und stellen Sie die H-Nadel auf die beste Schnittleistung ein, nicht auf maximale Geschwindigkeit.

1. L-Nadel

2. H-Nadel

3. Leerlaufeinstellschraube

FROSTSCHUTZMECHANISMUS DES VERGASERS

Der Betrieb der Kettensäge bei Temperaturen von 0-5 °C bei hoher Luftfeuchtigkeit kann zur Eisbildung im Vergaser führen, was wiederum dazu führen kann, dass die Ausgangsleistung des Motors reduziert wird oder der Motor nicht reibungslos läuft. Dieses Produkt wurde dementsprechend mit einer Lüftungsklappe auf der Rückseite des Luftfilterdeckels konstruiert, um die Zufuhr von warmer Luft zum Motor zu ermöglichen und somit Eisbildung zu verhindern. Unter normalen Umständen sollte das Produkt im normalen Betriebsmodus verwendet werden, d. h. in dem Modus, auf den es zum Zeitpunkt des Versands eingestellt ist. Wenn jedoch die Möglichkeit besteht, dass Eisbildung auftritt, kann das Gerät so eingestellt werden, dass es im Frostschutzmodus arbeitet. (F15)

ZWISCHEN DEN BETRIEBSMODI UMSCHALTEN (F15)

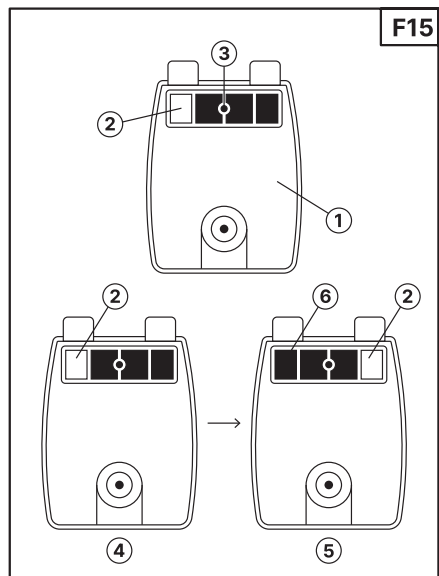
1. Legen Sie den Motorschalter um, um den Motor auszuschalten.

2. Entfernen Sie die Luftfilterabdeckung von der Zylinderabdeckung.

3. Lösen Sie die Schraube und entfernen Sie das Schirm auf der Rückseite der Luftfilterabdeckung.

4. Bringen Sie den Schirm umgekehrt wieder an, sodass sich die Anti-Icing-Platte auf der rechten Seite befindet. Bringen Sie die Abdeckung wieder an.

1. Luftfilterabdeckung



2. Frostschutz-Platte
3. Schraube
4. Normaler Betriebsmodus
5. Frostschutz-Modus
6. Schirm

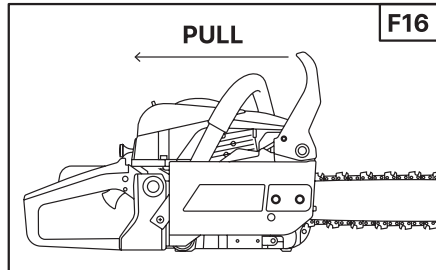
WARNUNG

Die fortgesetzte Verwendung des Produkts im Frostschutzmodus, selbst wenn die Temperaturen gestiegen und wieder normal sind, kann dazu führen, dass der Motor nicht richtig startet oder nicht mit seiner normalen Drehzahl läuft. Achten Sie deshalb immer darauf, das Gerät wieder in den Normalbetrieb zu versetzen, wenn keine Vereisungsgefahr besteht. Wenn Sie die Säge im Frostschutzmodus verwenden, überprüfen Sie regelmäßig den Bildschirm und halten Sie ihn frei von Sägestaub.

KETTENBREMSE

Diese Maschine ist mit einer automatischen Bremse ausgestattet, um die Drehung der Sägekette bei Auftreten eines Rückschlags während des Betriebs zu stoppen. Die Bremse wird automatisch durch Trägheitskraft betätigt, die auf ein im Frontschutz angebrachtes Gewicht wirkt. Diese Bremse kann auch manuell bedient werden, indem der vordere Schutz nach unten auf die Führungsschiene gedreht wird. (F16)

Um die Bremse zu lösen, ziehen Sie den vorderen Schutz in Richtung des vorderen Griffs, bis ein „Klick“-Geräusch zu hören ist.

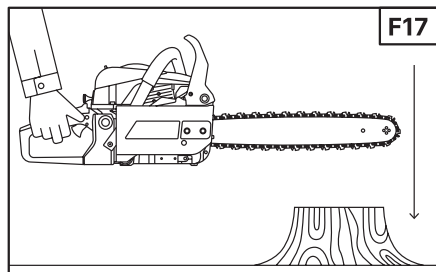


WARNUNG

Vergewissern Sie sich vor jedem Arbeitstag, dass die Bremsen funktionieren.

Wie zu überprüfen:

1. Schalten Sie den Motor aus.
 2. Halten Sie die Kettensäge horizontal nach oben, lösen Sie Ihre Hand vom vorderen Griff, lassen Sie die Spitze der Führungsschiene auf einen Baumstumpf oder ein Holzstück fallen und bestätigen Sie die Bremsfunktion. Die Abzugshöhe variiert je nach Schienengröße. (F17)
- Falls die Bremse nicht wirksam ist, wenden



Sie sich an den technischen Kundendienst. Wenn der Motor bei angezogener Bremse mit hoher Drehzahl gedreht wird, erwärmt sich die Kupplung und verursacht eine Fehlfunktion. Wenn die Bremse während des Betriebs ausgelöst wird, nehmen Sie sofort Ihre Finger vom Gashebel und lassen Sie den Motor im Leerlauf laufen.

ABSTELLEN DES MOTORS

1. Lassen Sie den Gashebel los und lassen Sie den Motor einige Minuten im Leerlauf laufen.

2. Stellen Sie den Schalter auf die Position „0“ (STOP). (F18)

1. Switch

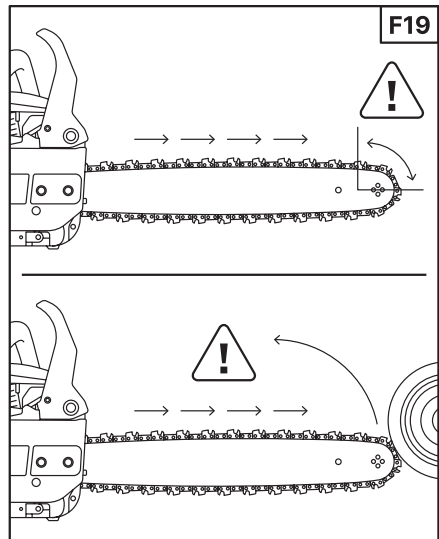
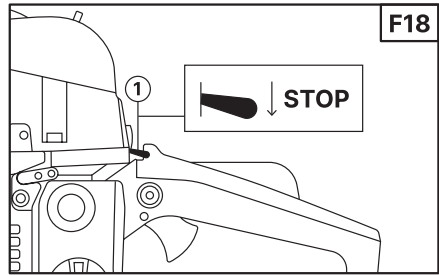
8. SÄGEN

WARNUNG

- **Bevor Sie mit Ihrer Arbeit fortfahren, lesen Sie den Abschnitt „Für einen sicheren Betrieb“. Es wird empfohlen, zunächst das Sägen von leichten Stämmen zu üben. Dies hilft Ihnen auch, sich an Ihr Gerät zu gewöhnen.**
- **Befolgen Sie immer die Sicherheitsvorschriften. Die Kettensäge darf nur zum Sägen von Holz verwendet werden. Es ist verboten, andere Arten von Material zu schneiden.**
- **Vibrationen und Rückschläge variieren bei anderen Materialien und die Anforderungen der Sicherheitsvorschriften würden nicht erfüllt. Verwenden Sie die Kettensäge nicht als Hebel zum Heben, Bewegen oder Spalten von Gegenständen. Hängen Sie es nicht an festen Ständern auf. Es ist verboten, Werkzeuge oder Aufkleber an der Motorsäge anzubringen, die nicht vom Hersteller angegeben sind.**
- **Es ist nicht notwendig, die Säge mit Gewalt in den Schnitt zu führen. Üben Sie nur leichten Druck aus, während Sie den Motor mit Vollgas laufen lassen.**
- **Wenn sich die Sägekette im Schnitt verfängt, versuchen Sie nicht, sie mit Gewalt herauszuziehen, sondern verwenden Sie einen Keil oder einen Hebel, um sie zu lösen.**

SCHUTZ GEGEN RÜCKSCHLAG (F19)

- Diese Säge ist mit einer Kettenbremse ausgestattet, die bei ordnungsgemäßem

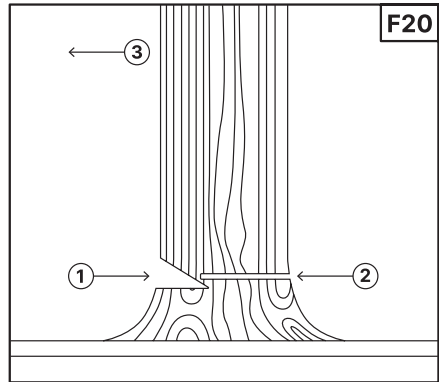


Betrieb die Kette im Falle eines Rückschlags stoppt. Sie müssen die Funktion der Kettenbremse vor jedem Gebrauch überprüfen, indem Sie die Säge voll laufen lassen 1-2 Sekunden Gas geben und den vorderen Handschutz nach vorne schieben. Die Kette sollte bei voller Motordrehzahl sofort stoppen. Wenn die Kette nur langsam stoppt oder nicht stoppt, ersetzen Sie das Bremsband und die Kupplungstrommel vor der Verwendung.

- Es ist äußerst wichtig, dass die Kettenbremse vor jedem Gebrauch auf ordnungsgemäßen Betrieb überprüft wird und dass die Kette scharf ist, um die Rückschlagsicherheit dieser Säge aufrechtzuerhalten. Das Entfernen der Sicherheitsvorrichtungen, unzureichende Wartung oder falscher Austausch der Schiene oder Kette kann das Risiko schwerer Personenschäden durch Rückschlag erhöhen.

EINEN BAUM FÄLLEN (F20)

1. Entscheiden Sie sich für die Fällrichtung unter Berücksichtigung des Windes, der Neigung des Baumes, der Position schwerer Äste, der Arbeitserleichterung nach dem Fällen und anderer Faktoren.
2. Achten Sie beim Räumen des Bereichs um den Baum auf einen guten Halt und Rückzugsweg.
3. Machen Sie auf der Fällseite eine Kerbe, die ein Drittel des Weges in den Baum einschneidet.
4. Machen Sie einen Fällschnitt von der gegenüberliegenden Seite der Kerbe und auf einer Höhe, die etwas höher ist als der Boden der ersten Kerbe.



WARNUNG

Wenn Sie einen Baum fällen, warnen Sie Arbeiter in der Nähe vor der Gefahr.

1. Kerbschnitt
2. Fällschnitt
3. Fällrichtung

Buckeln und Entasten

WARNUNG

- Sorgen Sie immer für Halt. Stellen Sie sich nicht auf den Baumstamm.
- Achten Sie auf das Umkippen eines geschnittenen Baumstamms. Stellen Sie

sich vor allem bei Arbeiten am Hang auf die ansteigende Seite des Baumstamms.

• Befolgen Sie die Anweisungen unter „Sicherheitsvorkehrungen“, um einen Rückschlag der Säge zu vermeiden.

Prüfen Sie vor Arbeitsbeginn die Richtung der Biegekraft im Inneren des zu schneidenden Stammes. Beenden Sie den Schnitt immer auf der entgegengesetzten Seite der Biegerichtung, um zu verhindern, dass sich die Führungsschiene im Schnitt verfängt.

Ein Baumstamm auf dem Boden (F21)

Auf halbem Weg nach unten sägen, dann den Stamm umdrehen und von der gegenüberliegenden Seite schneiden.

Ein Baumstamm über dem Boden (F22)

Sägen Sie im Bereich A ein Drittel des Weges vom unteren Drittel nach oben und beenden Sie, indem Sie von oben nach unten sägen. Sägen Sie im Bereich B ein Drittel von oben nach unten und beenden Sie, indem Sie von unten nach oben sägen.

Zweige eines gefallenen Baums (F23)

Überprüfen Sie zuerst, auf welcher Seite das Glied gebogen ist. Dann machen Sie die anfängliche Kerbe aus der gebogenen Seite und schneiden Sie sie von der anderen Seite aus.

WARNUNG ⚠

Seien Sie vorsichtig, um den Rückspringen eines geschnittenen Zweigs.

Beschneiden eines stehenden Baums (F24)

Zuerst von unten geschnitten und von oben nach unten geschnitten.

Verwenden Sie keine instabile Fuß- oder Leiter.

Nicht zu weit greifen.

Nicht über Schulterhöhe schneiden

Verwenden Sie immer beide Hände, um die Säge zu greifen.

9. PFLEGE

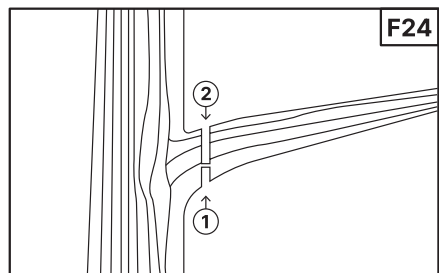
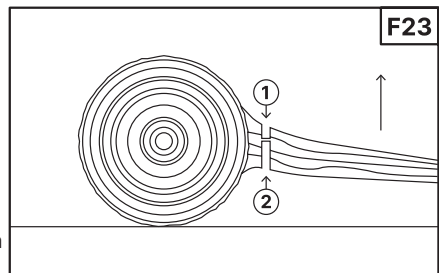
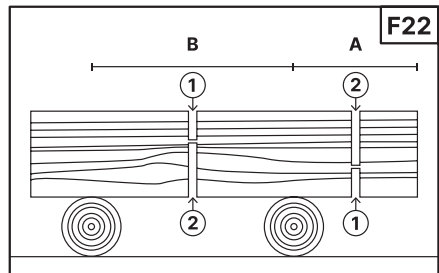
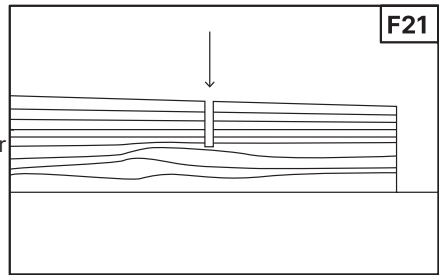
WARNUNG ⚠

Stellen Sie vor der Reinigung, Inspektion oder der Reparatur Ihres Geräts sicher, dass der Motor aufgehört hat und cool ist. Trennen Sie den Zündkerzen, um versehentlichem Start zu verhindern.

PFLEGE NACH JEDEM GEBRAUCH

1. Luftfilter

Staub auf der saubereren Oberfläche kann entfernt werden, indem eine Ecke des Reinigers gegen eine harte Oberfläche



tippt. Um Schmutz in den Maschen zu reinigen, teilen Sie den Reiniger in zwei Hälften und Bürste in Benzin auf. Bei Verwendung von Druckluft blasen Sie von innen. (F25)

2. Ölöffnung

Demontieren Sie die Führungsschiene und überprüfen Sie den Ölöffnung zum Verstopfen. (F26)

3. Führungsschiene

Wenn die Führungsstange demontiert wird, entfernen Sie Sägestaub von der Stabnut und dem Ölanschluss. (F27)

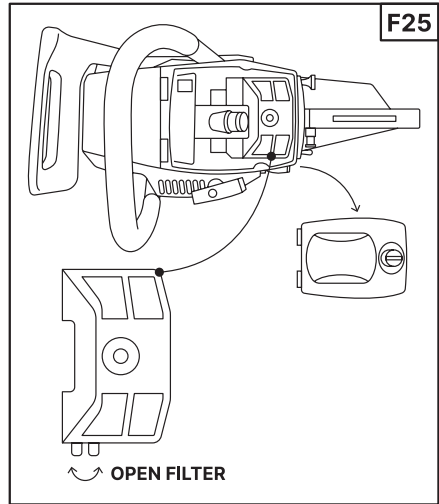
Schmieren Sie das Nasenrad durch den Zuführöffnungen an der Schienespitze ein. (F28)

1. Ölöffnung

2. Fettöffnung

3. Kettenrad

4. Andere



Prüfen Sie, ob Sie den Verlust des Kraftstoffs und lockere Befestigungen und Schäden an großen Teilen, insbesondere der Griffverbindungen und zur Führungsschienenmontage, überprüfen. Wenn keine Mängel gefunden werden, müssen Sie sie vor dem Betrieb reparieren lassen.

PERIODISCHE SERVICEPUNKTE

1. Zylinderflossen

Der zwischen den Zylinderrippen gesammelte Staub kann eine Überhitzung des Motors verursachen. Überprüfen und reinigen Sie die Zylinderflossen regelmäßig nach dem Entfernen des Luftfilters und der Zylinderabdeckung. Stellen Sie bei der Installation der Zylinderabdeckung sicher, dass die Schalterdrähte und -Träger korrekt positioniert sind. (F29)

HINWEIS

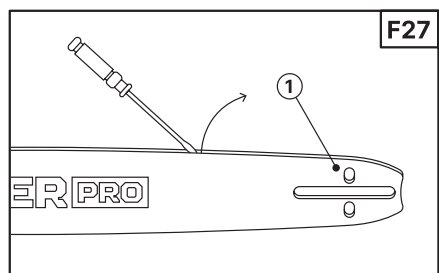
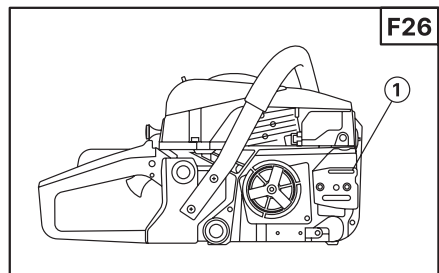
Stellen Sie sicher, dass das Lufterlassloch nicht blockiert ist.

2. Zündkerze (F30)

Reinigen Sie die Elektroden mit einer Drahtbürste und setzen Sie ggf. auf 0,65 mm zurück.

3. Kettenrad (F31)

Prüfen Sie auf Risse und übermäßiger Verschleiß, um mit der Kettenspur zu stören. Wenn der Verschleiß spürbar ist, ersetzen Sie es mit neuem. Passen Sie niemals eine



neue Kette auf ein abgenutztes Kettenrad oder eine abgenutzte Kette auf ein neues Kettenrad.

1. Kettenrad
2. Nadelhalterung
3. Kupplungstrommel
4. Abstandshalter
5. Bremsklotz

4. Kraftstofffilter

Demontieren Sie den Filter und waschen Sie mit Benzin, oder ersetzen Sie bei Bedarf mit neuem.

5. Ölfilter

Demontieren Sie den Filter und waschen Sie mit Benzin, oder ersetzen Sie bei Bedarf mit neuem.

6. Vorder- und Hintergründe

Ersetzen, wenn ein anhaftender Teil geschält ist oder der Riss auf dem Gummiteil beobachtet wird.

10. PFLEGE VON SÄGEKETTE UND FÜHRUNGSLEISTE

SÄGEKETTE

WARNUNG

Es ist sehr wichtig für einen glatten und sicheren Betrieb, um die Schneider immer scharf zu halten. Ihre Fräser müssen geschärft werden, wenn:

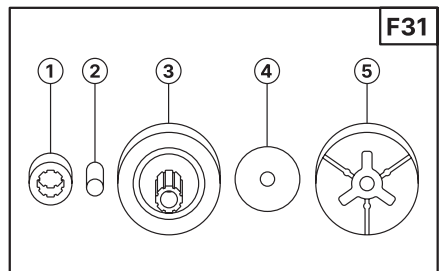
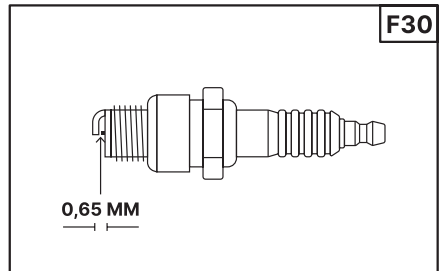
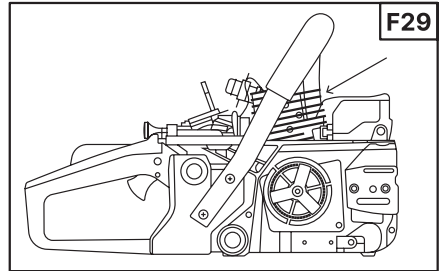
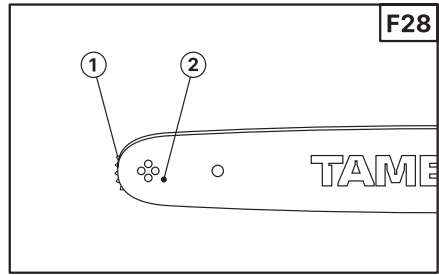
- Sägemehl wird puderähnlich.
- Sie müssen zusätzliche Kräfte anwenden.
- Der Schnittweg geht nicht gerade.
- Vibration wird erhöht.
- Der Kraftstoffverbrauch wird erhöht.

Schneiderstandardisierung:

WARNUNG

Achten Sie darauf, Sicherheitshandschuhe zu tragen. Vor feilen:

- Stellen Sie sicher, dass die Sägekette sicher gehalten wird.
- Stellen Sie sicher, dass der Motor gestoppt ist.
- Verwenden Sie eine runde Datei der richtigen Größe für Ihre Kette.
- Kettenart: 21VB, Feilegröße: 3/16 in (4.76mm).



Legen Sie Ihre Feile auf den Fräser und drücken Sie ihn geradeaus. Bewahren Sie die Feileposition wie dargestellt auf. (F32) Nachdem jeder Fräser abgefeilt wurde, überprüfen Sie mit der Tiefenanzeige und feilen Sie sie wie dargestellt auf den richtigen Niveau.(F33)

WARNUNG 

Achten Sie darauf, die Vorderkante abzurunden, um die Wahrscheinlichkeit eines Rückschlags zu verringern oder den Bruch zu erreichen.

1. Angemessener Gauge-Checker.
2. Schultererrundung
3. Tiefenmesser Standard.

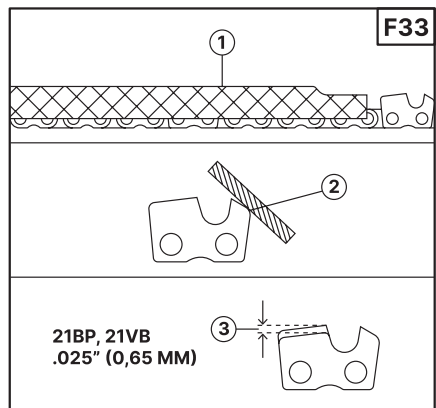
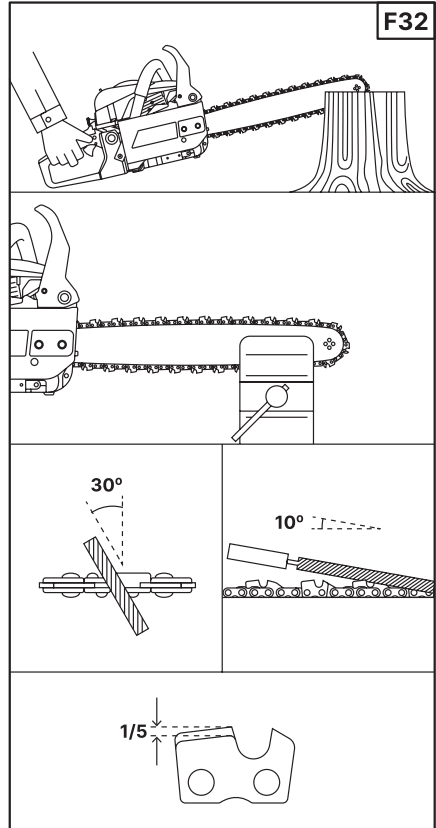
Stellen Sie sicher, dass jeder Schneider die gleiche Länge und Kantenwinkel hat wie dargestellt. (F34)

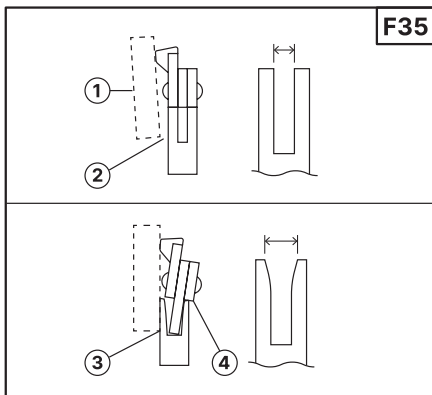
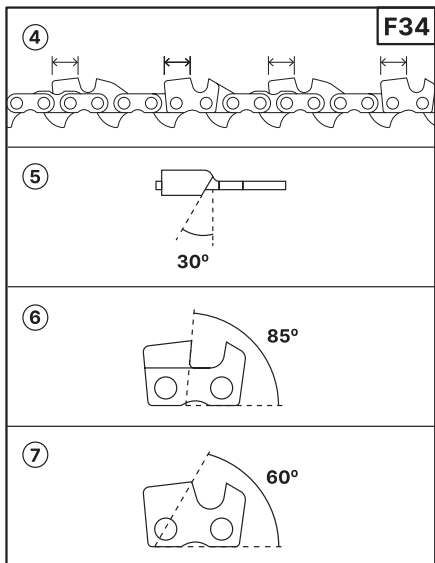
4. Schneidlänge
5. Feilenwinkel
6. Seitenplattenwinkel
7. Top-Platten-Schnittwinkel

FÜHRUNGSSCHIENE

- Rückwärts der Bar gelegentlich, um einen Verschleiß zu verhindern.
- Die Kettenschiene sollte immer rechteckig sein. Prüfen Sie auf den Verschleiß der Barschiene. Wenden Sie einen Lineal auf die Seite der Stange und einen Cutter. Wenn zwischen ihnen ein Spalt beobachtet wird, ist die Schiene normal. Ansonsten wird die Schiene getragen. Eine solche Leiste muss korrigiert oder ersetzt werden. (F35)

1. Lineal
2. Spalt
3. Kein Spalt
4. Die Kette neigt sich an





11. SPEZIFIKATIONEN

1	Kettensägenmodell	4500	5200	5800
2	Masse (ohne Führungsschiene und Kette)	5.5(kg)	5.5(kg)	5.5(kg)
3	Abmessungen (ohne Führung Stange und Kette)	410x235x265(mm)	410x235x265(mm)	410x235x265(mm)
4	Treibstoff	Mischung (Benzin 25: Zweitaktöl 1)	Mischung (Benzin 25: Zweitaktöl 1)	Mischung (Benzin 25: Zweitaktöl 1)
5	Treibstofftank Kapazität	550(ml)	550(ml)	550(ml)
6	Kettenöl	Motor oil SAE # 10w - 30	Motor oil SAE # 10w - 30	Motor oil SAE # 10w - 30
7	Öltankkapazität	260(ml)	260(ml)	260(ml)
8	Hubraum	45(cm ³)	52(cm ³)	58 (cm ³)
9	Maximale Motorleistung	1.7kw/7500rpm	2.2kw/7500rpm	2.6kw/7500rpm
10	Maximale Motordrehzahl mit Schneidaufsatz	11000rpm	11000rpm	11000rpm
11	Maximale Motordrehzahl bei Leerlauf	3000rpm	3000rpm	3000rpm
12	Maximale Schnittlänge	38(cm)	38(cm)	38(cm)
13	Kettenrad	7TX0.325	7TX0.325	7TX0.325
14	Sägekettentyp	K2	K2	K2
15	Sägekettenabstand	0.325(in)	0.325(in)	0.325(in)
16	Sägekettenlehre	0.058(in)	0.058(in)	0.058(in)
17	Führungsstangentyp	Ein Kettenrad in der Spitze	Ein Kettenrad in der Spitze	Ein Kettenrad in der Spitze
18	Größe der Führungsschiene	16,18,20(in)	16,18,20(in)	16,18,20(in)
19	Ölzufuhrsystem	Automatische Pumpe mit einstellen	Automatische Pumpe mit einstellen	Automatische Pumpe mit einstellen

HINWEIS: Spezifikationen können ohne vorherige Ankündigung geändert werden.

USER MANUAL

EN / DE / LT / EE / LV

